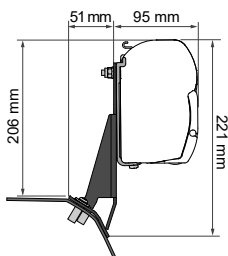
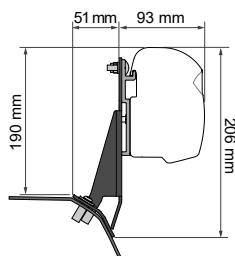


## Kit Ford Custom V710

98655Z196 / 98655Z197\*



F45s (L1 - 260 / L2 - 300)



F43van (L1 - 270 / L2 - 300)



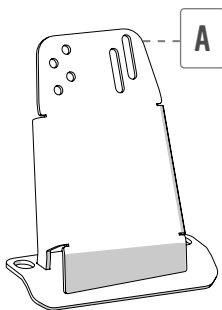
LHD  
Left-hand drive / Fahrerseite links / Conduite à gauche /  
Conducción a la izquierda / Guida a sinistra / Stuur links  
/ Högerstyrd version Venstrekørsel / Med rattet til venstre  
Vasemmanpuoleinen liikenne / Volante à esquerda

\* Right-hand drive / Fahrerseite rechts Conduite à droit /  
Conducción a la derecha Guida a destra / Stuur rechts  
/ Vänsterstyrd version / Højrekørsel / Med rattet til højre  
Oikeanpuoleinen liikenne / Volante à direita

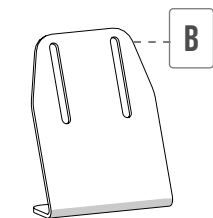


- EN** Installation and usage instructions
- DE** Montage- und Gebrauchsanleitung
- FR** Instructions de montage et mode d'emploi
- ES** Instrucciones de montaje y uso
- IT** Istruzioni di montaggio e d'uso
- NL** Montage- en gebruiksinstructies

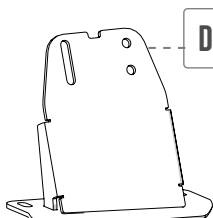
- SV** Monterings- och bruksanvisning
- DA** Monterings- og brugsvejledning
- NO** Monterings- og bruksinstruksjoner
- FI** Asennus- ja käyttöohjeet
- PT** Instruções de montagem e de uso



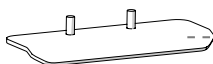
A



B

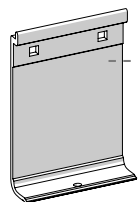


D



C

Only for F45s



E

3x



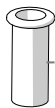
F

M6x14  
ISO 7380  
5x



G

6,5x18x1,5  
UNI 6592  
5x



H

M6  
3x



I

M6  
2x



M

M6x20  
UNI 5732  
6x



J

M6  
6x



K

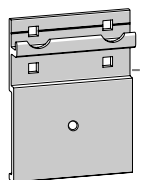
6,5x12,5x1,6  
8x



L

M6  
2x

Only for F43van



O2

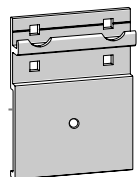


S2



Delivered as standard with awning F43van

O



2x

P

4x



Q

4x



R

4x



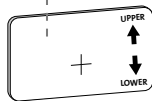
S

2x



T

2x



Delivered as standard with awning F45s



X

M5X14  
2x



Y

M5  
DIN.982  
2x



∅ 13 / ∅ 9 /  
∅ 6,5 / ∅ 5,2



Package contents / Verpakkingeninhalte / Contenu de l'emballage / Contenido del embalaje / Contenuto dell'imballo / Inhoud van de verpakking / Förpackningens innehåll / Pakkens indhold / Innholdet i pakningen / Pakkauksen sisältö / Conteúdo da embalagem	p. 2
Installation instructions / Montageanleitung / Instructions de montage / Instrucciones de montaje / Istruzioni di montaggio / Montage-instructies / Monteringsanvisningar / Monteringsvejledning / Monteringsinstruksjoner / Asennusohjeet / Instruções de montagem	p. 4
Safety instructions / Sicherheitshinweise / Consignes de sécurité / Instrucciones de seguridad / Avvertenze di sicurezza / Veiligheidsaanschuivingen / Säkerhetsföreskrifter / Sikkerhedsforanstaltninger / Sikkerhedsadvarsler / Turvallisuusvaroitukset / Advertências de segurança	p. 17
Warranty / Garantie / Garantie / Garantía / Garanzia / Garantie / Garanti / Garanti / Garanti / Takuu / Garantia	p. 19

## EN ATTENTION: INSTALLATION ON FIXING KIT

**F45s:** The awnings are to be fixed on the brackets so that the words "SUPPORT" on the awning are in correspondence of the brackets: this condition is necessary and indispensable for the two brackets situated at the extremities (which are located on the fixing point of the arms on the case-box). It is important, but not indispensable, for the central bracket/s as it/they provide/s only a mounting support.

**F45s / F43van:** The brackets must always be well-aligned to each other to avoid later problems; in case they are not, they must be properly shimmed using the spacers to ensure the alignment. The installation of the awning can occur only when the brackets are perfectly aligned to the roof of the vehicle.

## DE ACHTUNG: ANBRINGUNG AUF BEFESTIGUNGSKIT

**F45s:** Die Markisen werden so auf die Halterungen angebracht, dass sich die Aufschrift "SUPPORT", auf der Rückseite der Markise, in gleicher Höhe zu den Halterungen befindet: diese Voraussetzung ist wichtig und verbindlich hinsichtlich der beiden äusseren Halterungen (welche sich in Höhe des Befestigungspunktes des Gelenkarmes am Gehäuse befinden). Dies ist wichtig aber nicht verbindlich für die zentral positionierten Halterungen, welche als Unterstützung dienen.

**F45s / F43van:** Die Halterungen müssen immer gleichlinig angebracht sein; sollte dies nicht der Fall sein, dann mit Distanzstücken ausgleichen. Die Anbringung der Markise kann nur durch geradlinig anliegende Halterungen auf dem Fahrzeugdach erfolgen.

## FR ATTENTION: INSTALLATION SUR KIT DE FIXATION

**F45s :** Les stores doivent être montés sur les étriers de manière à ce que les inscriptions "SUPPORT" du store se trouvent au même niveau des étriers : condition importante et fondamentale pour les deux étriers situés aux extrémités (qui se trouvent au même niveau du point de fixation du bras sur le boîtier du store). Condition importante mais non fondamentale pour l'étrier/les étriers du milieu dont la fonction est de simple support.

**F45s / F43van :** Les étriers doivent toujours être alignés entre eux pour éviter d'éventuels problèmes. Dans le cas contraire, donner éventuellement plus d'épaisseur à l'aide d'entretoises garantissant leur bon alignement. L'installation du store pourra se faire seulement une fois que les étriers seront parfaitement alignés contre le toit du véhicule.

## ES IMPORTANTE: INSTALACION EN KIT DE FIJACION

**F45s:** Los toldos deben fijarse en los soportes de manera que las palabras "SUPPORT" en el toldo estén en correspondencia con los estribos: esta condición es importante y vinculante para los dos soportes en los extremos (que se encuentran en correspondencia con el punto de fijación de los brazos en el armazón). Es importante, pero no vinculante, para el/los soporte/s central que es/son solo de apoyo.

**F45s / F43van:** Los soportes deben estar siempre bien alineados entre ellos para evitar problemas posteriores; en caso contrario, suplementar adecuadamente utilizando los espaciadores para asegurar la alineación. La instalación del toldo sólo puede ocurrir con el adaptador perfectamente alineado con el techo del vehículo.

## IT IMPORTANTE: INSTALLAZIONE SU KIT DI FISSAGGIO

**F45s:** i tendalini vanno fissati sulle staffe facendo in modo che le scritte "SUPPORT" sul tendalino si trovino in corrispondenza delle staffe: questa condizione è importante e vincolante per le due staffe poste alle estremità (che si trovano in corrispondenza al punto di fissaggio delle braccia sul cassonetto). È importante, ma non vincolante, per la/e staffa/e centrali dove la presenza è di semplice supporto.

**F45s / F43van:** le staffe devono sempre essere ben allineate tra loro per evitare successivi problemi; in caso non lo fossero, spessorare opportunamente utilizzando dei distanziali per garantire l'allineamento. L'installazione del tendalino può avvenire solo a staffe perfettamente allineate al tetto del veicolo.

## NL BELANGRIJK: INSTALLATIE OP BEVESTIGINGSSET

**F45s:** De luifels zijn op zodanige wijze bevestigd op de beugels dat de opschriften "SUPPORT" op de luifel ter hoogte van de beugels leesbaar zijn: dit is belangrijk en bepalend voor de twee beugels aan beide uiteinden (in overeenstemming met het bevestigingspunt van de armen op de cassette). Dit is belangrijk, maar niet verplicht, voor de middelste beugel(s) die als eenvoudige ondersteuning dient/dienen.

**F45s / F43van:** De beugels moeten onderling altijd goed zijn uitgelijnd om latere problemen te voorkomen; als dat niet het geval is, gebruik dan afstandhouders om een nauwkeurige uitlijning te verzekeren. De installatie van de luifel is alleen mogelijk met beugels die perfect zijn uitgelijnd met het dak van het voertuig.

**SV VIKTIGT: INSTALLATION PÅ FÄSTSATS**

**F45s:** Markiserna ska fästas på fästen med texten "SUPPORT" på markisen vänd mot fästena: detta är viktigt för de två fästena placerade vid ändarna (som sitter vid armarnas fästpunkt på boxen). Det är viktigt, men inte nödvändigt, för det/de centrala fästet/fästena som endast fungerar som stöd.

**F45s / F43van:** Fästena ska alltid sitta i en perfekt linje i förhållande till varandra för att undvika efterföljande problem; i annat fall bör du använda distanshållare för att garantera korrekt placering. Markisen får endast installeras när fästena är perfekt i linje med fordonstaket.

**DA VIGTIGT: INSTALLATION PÅ MONTERINGSSÆT**

**F45s:** Markiserne skal fastgøres på beslagene således at teksten "SUPPORT" på markisen er ud for beslagene. Denne betingelse er vigtig og afgørende for de to beslag for enden (som sidder ud for punktet, hvor armene fastgøres på strukturen). Det er vigtigt, men ikke afgørende, for det eller de midterste beslag, hvor de blot tjener som støtte.

**F45s / F43van:** Beslagene skal altid være korrekt på linje med hinanden for at undgå problemer på et senere tidspunkt. Hvis de ikke er korrekt på linje, skal der indsættes afstandsstykker under dem, således at de kommer på linje med hinanden. Markisen må kun monteres, når beslagene er perfekt på linje med køretøjets tag.

**NO VIKTIG: INSTALLASJON AV FESTESETET**

**F45s:** Markisene festes til stengene slik at teksten "SUPPORT" på markisene befinner seg i nærheten av stengene. Dette er viktig og helt nødvendig for de to stengene som er plassert i endene (som befinner seg i nærheten av festepunktet til armene på kassen). Det er viktig, men ikke obligatorisk, for den /de sentrale stangen/stengene der disse bare er for støtte.

**F45s / F43van:** Stengene må alltid være korrekt plassert på linje seg i mellom, for å unngå problemer senere. Hvis de ikke er det må du bruke avstandsstykker slik at du garanterer korrekt plassering. Installasjon av markisen kan kun skje hvis stengene er plassert perfekt på linje med taket på kjøretøyet.

**FI TÄRKEÄ: ASENNUS KIINNITYSSARJAAN**

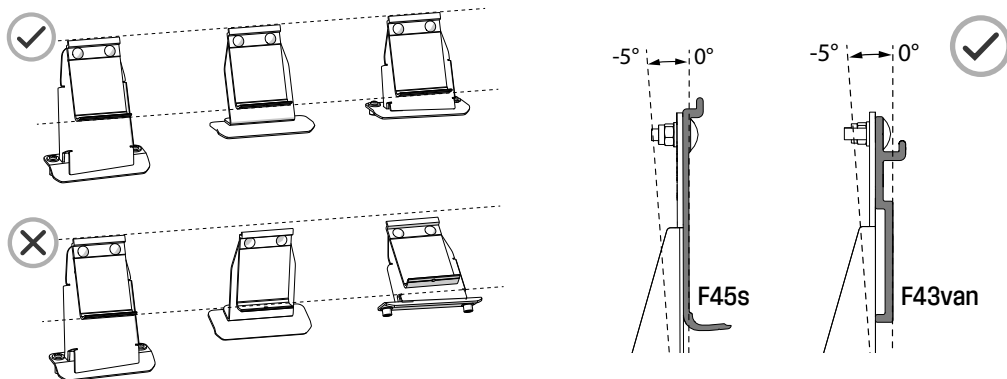
**F45s:** Markiisit on kiinnitettävä kannattimiin niin, että markiisissa oleva kirjoitus "SUPPORT" sijaitsee kannattimien kohdalla: tämä ehto on tärkeä ja ehdoton ääripäissä sijaitseville kahdelle kannattimelle (jotka sijaitsevat varsien kiinnityskohtaa vastaavasti kotelossa). Tämä on tärkeä, mutta ei ehdoton ehto, keskellä sijaitseville kannattimille (kannattimille), jonka tehtävänä on vain toimia tukena.

**F45s / F43van:** Kannattimien on aina oltava suorassa linjassa keskenään, jotta vältetään myöhemmin esiin tulevat ongelmat. Mikäli ne eivät ole suorassa linjassa, käytä asianmukaisia välikappaleita niiden linjaamiseksi. Markiisiin asennus voidaan suorittaa vain kannattimet ajoneuvon kattoon täydellisesti linjattuina.

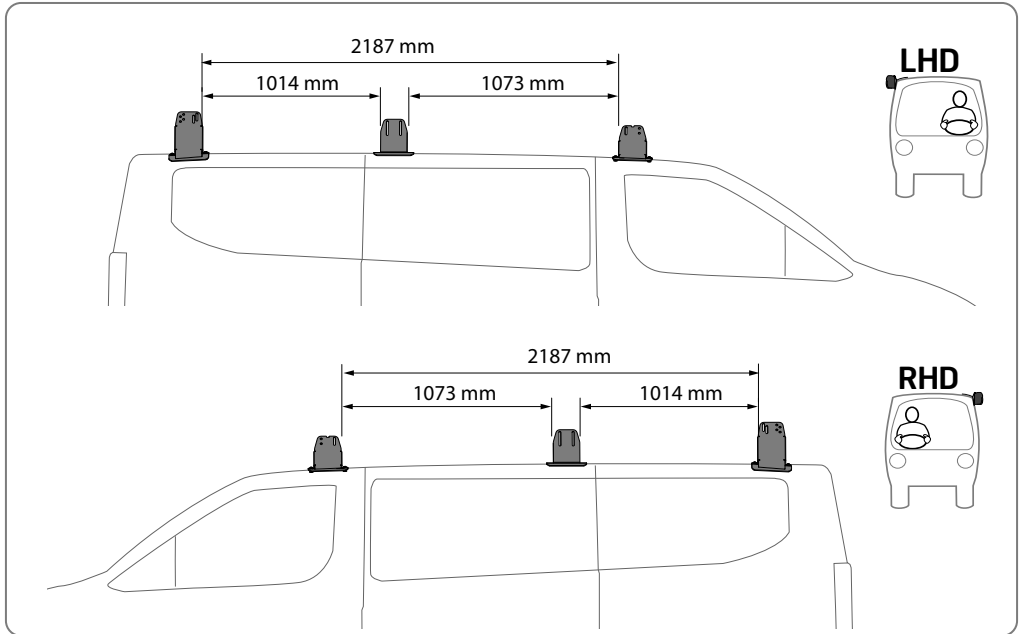
**PT IMPORTANTE: INSTALAÇÃO EM KITS DE FIXAÇÃO**

**F45s:** Os toldos devem ser fixados nos suportes fazendo com que as escritas "SUPPORT" no toldo fiquem em correspondência com os suportes: esta condição é importante e vinculante para os dois suportes situados nas extremidades (que se encontram em correspondência com o ponto de fixação dos braços no caixote). É importante, mas não vinculante, para o(s) suporte(s) centrais onde a presença é de simples suporte.

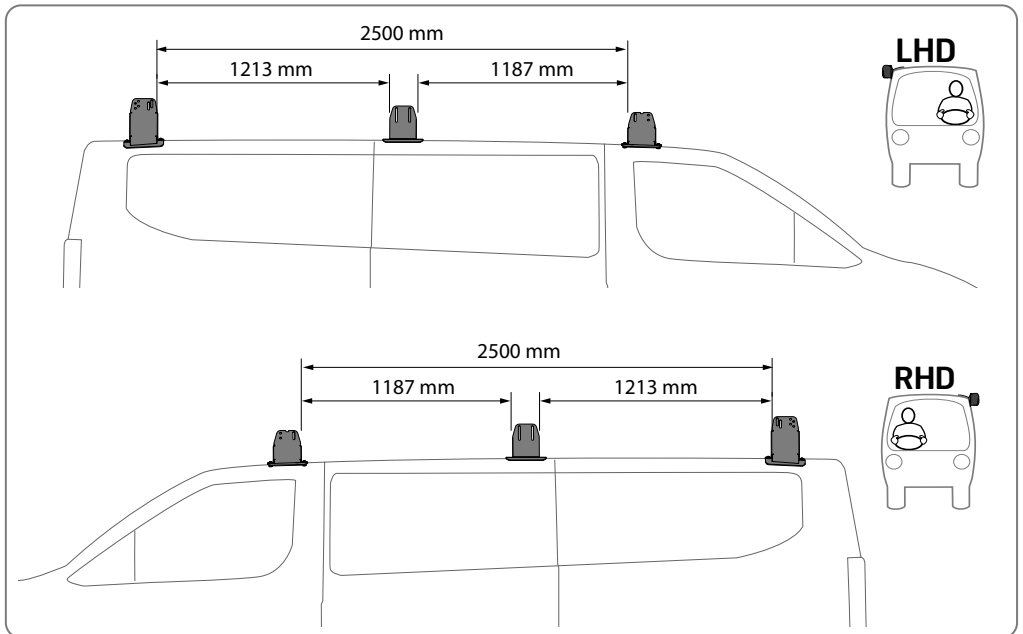
**F45s / F43van:** Os suportes devem estar sempre bem alinhados entre si para evitar problemas sucessivos; caso não estejam, adicionar uma espessura adequada utilizando uns espaçadores para garantir o alinhamento. A instalação do toldo pode ser efetuada só com os suportes perfeitamente alinhados com o tejadilho do veículo.



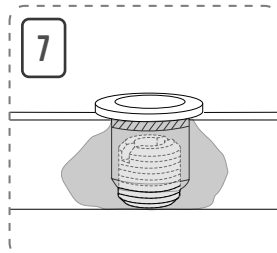
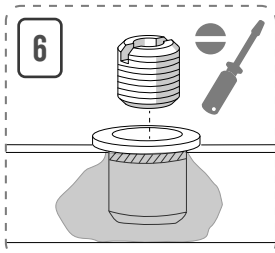
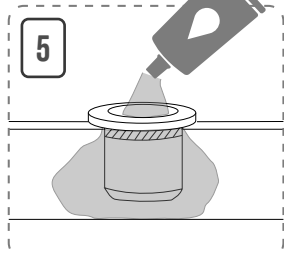
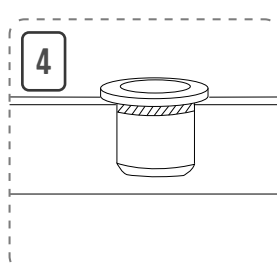
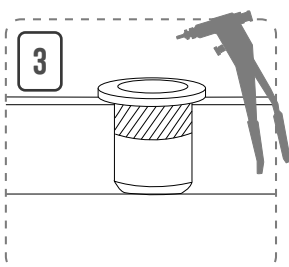
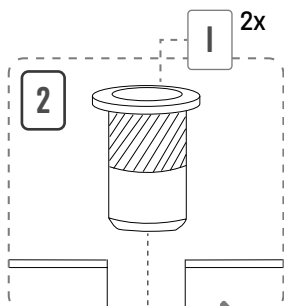
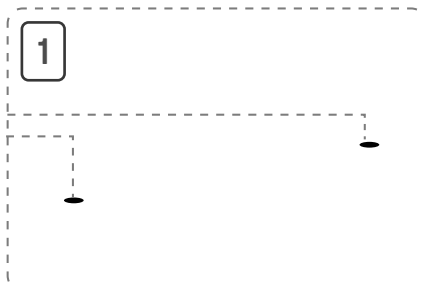
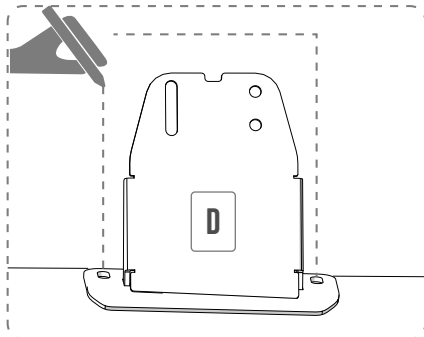
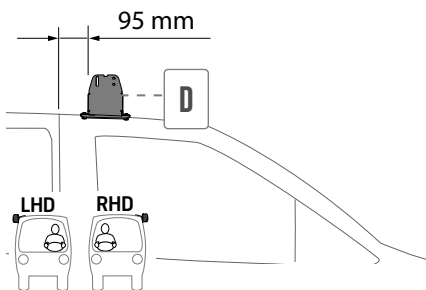
L1



L2

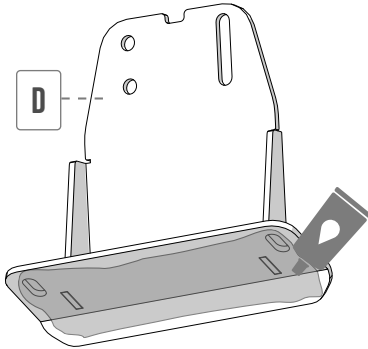


# 1 FRONT



Primer + SIKA 554  
or Teroson MS937  
or Dekalin MS5

2



**EN** **Important:** use of **Primer + SIKA 554** or **Teroson MS937** or **Dekalin MS5** adhesive is essential for fixing the bracket (brackets).

**DE** **Wichtig:** Für die Befestigung der Halterung(en) ist die Verwendung des Klebstoffs **Primer + SIKA 554** oder **Teroson MS937** oder **Dekalin MS5** unerlässlich.

**FR** **Attention :** Important : il est essentiel d'utiliser l'adhésif **Primer + SIKA 554** ou **Teroson MS937** ou **Dekalin MS5** pour fixer le support (les supports).

**ES** **Importante:** es fundamental utilizar el adhesivo **Primer + SIKA 554** o **Teroson MS937** o **Dekalin MS5** para fijar el soporte (los soportes).

**IT** **Importante:** è fondamentale l'utilizzo dell'adesivo **Primer + SIKA 554** o **Teroson MS937** o **Dekalin MS5** nel fissaggio della staffa (delle staffe).

**NL** **Belangrijk:** Het gebruik van de lijm **Primer + SIKA 554** of **Teroson MS937** of **Dekalin MS5** is essentieel voor het bevestigen van de beugel (beugels).

**SV** **Viktigt:** Det är viktigt att använda limmet **Primer + SIKA 554** eller **Teroson MS937** eller **Dekalin MS5** vid fastsättning av fästet (fästena).

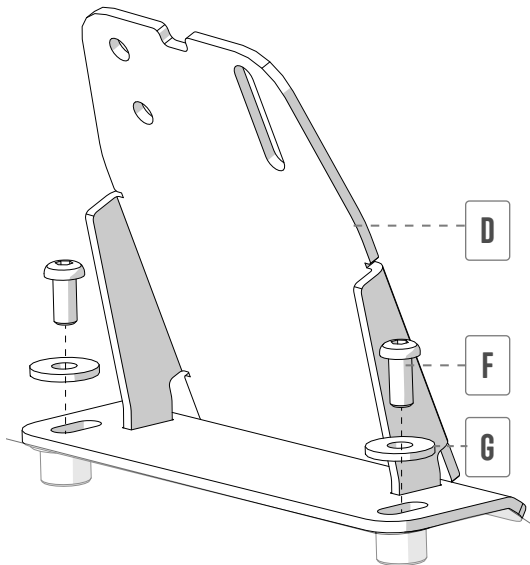
**DA** **Vigtigt:** Det er vigtigt at bruge klæbemidlet **Primer + SIKA 554** eller **Teroson MS937** eller **Dekalin MS5** til fastgørelse af beslaget (beslagene).

**NO** **Viktig:** Det er avgjørende å bruke limet **Primer + SIKA 554** eller **Teroson MS937** eller **Dekalin MS5** ved festing av braketten (brakettene).

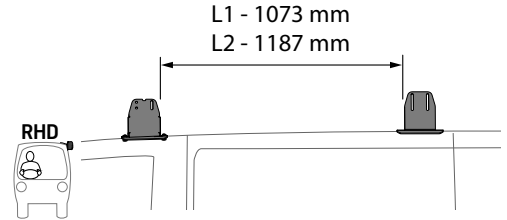
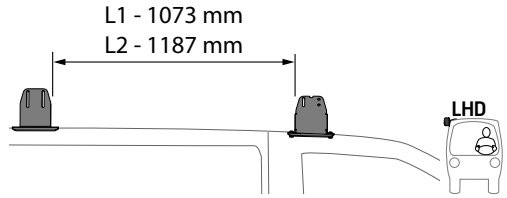
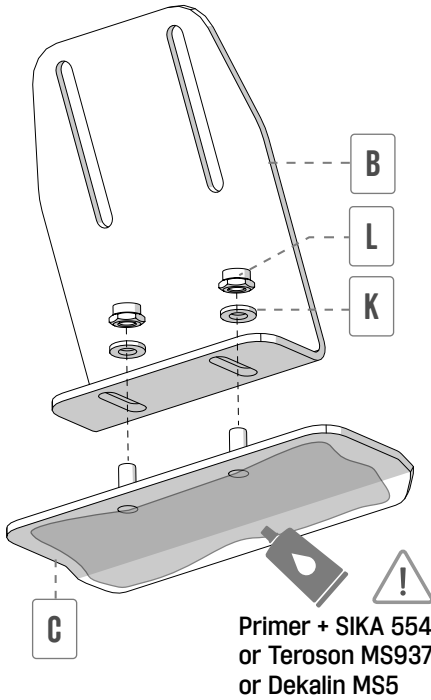
**FI** **Tärkeää:** On erittäin tärkeää käyttää liimaa **Primer + SIKA 554** tai **Teroson MS937** tai **Dekalin MS5** kiinnikkeen (kiinnikkeiden) kiinnittämiseen.

**PT** **Importante:** É fundamental utilizar o adesivo **Primer + SIKA 554** ou **Teroson MS937** ou **Dekalin MS5** na fixação do suporte (dos suportes).

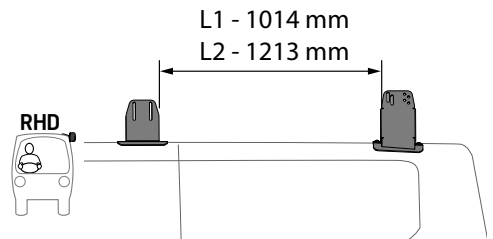
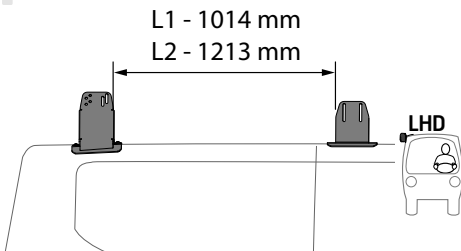
3

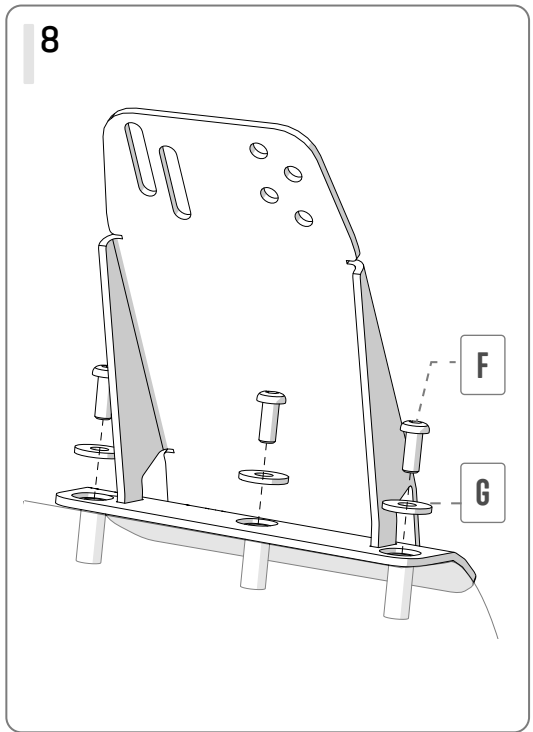
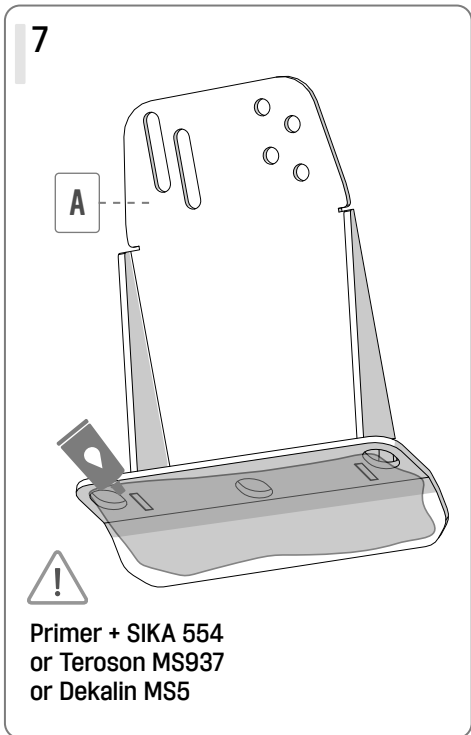
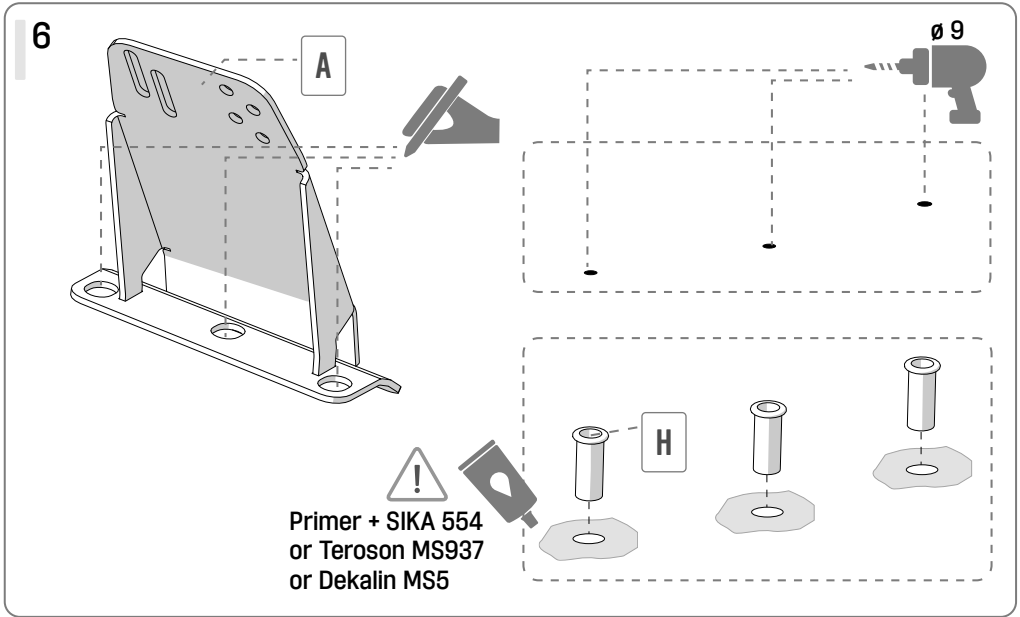


## 4 CENTRAL BRACKET

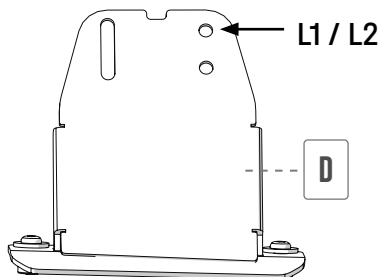
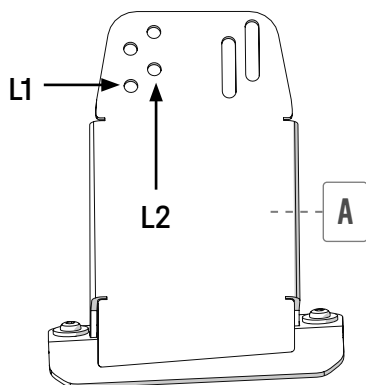


## 5 BACK





## 9 Recommended installation



**EN** Position the bracket and awning so that they do not interfere with the side door.

**DE** Positionieren Sie die Halterung und die Markise so, dass diese nicht die Schiebetür beeinträchtigen.

**FR** Placer la patte et le store de façon à ce qu'ils n'entravent nullement les opérations d'ouverture/fermeture de la porte latérale.

**ES** Coloque el soporte y el toldo de tal manera que no obstaculicen la apertura y cierre de la puerta lateral.

**IT** Posizionare la staffa ed il tendalino in modo che non interferiscano con il portellone.

**NL** Plaats de beugel en de luifel zodanig dat ze de achterklep niet hinderen.

**SV** Placera hållaren och markisen på ett sätt som gör att de inte hindrar bakluckan.

**DA** Placer beslaget og forteltet således, at de ikke står i vejen for bagklappen.

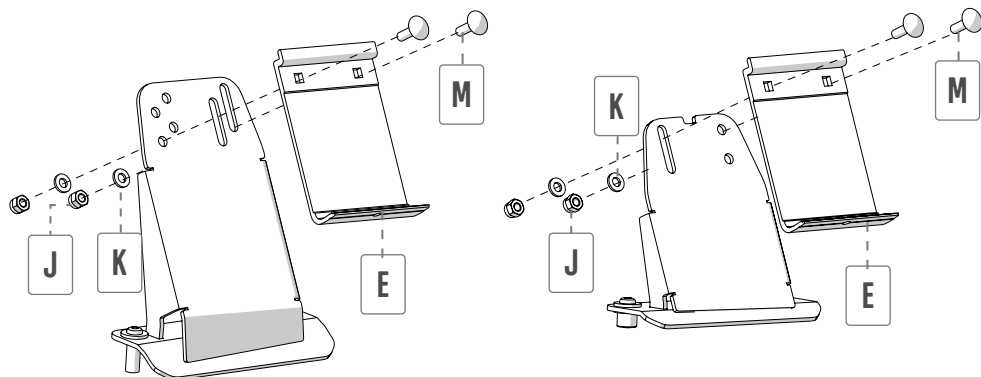
**NO** Plasser braketten og markisen slik at de ikke kommer i veien for bakluken.

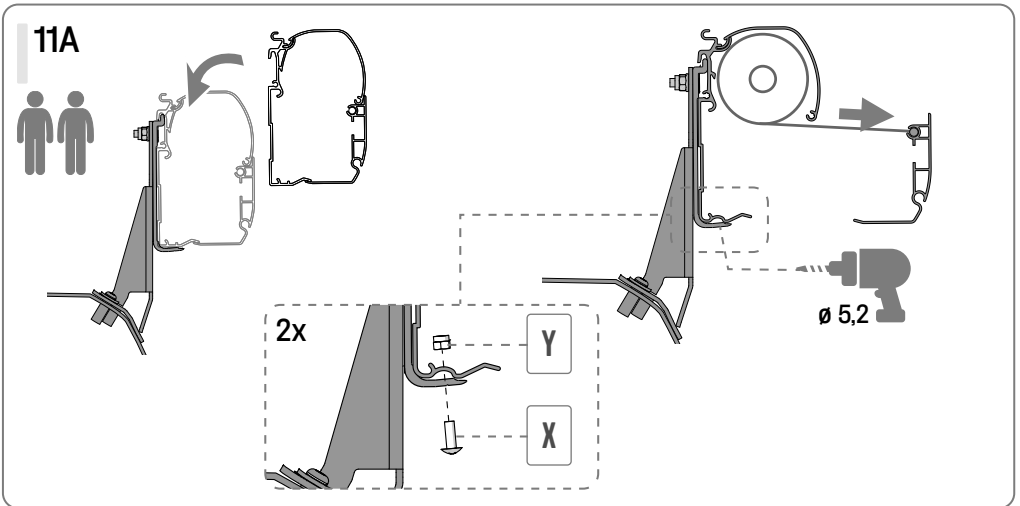
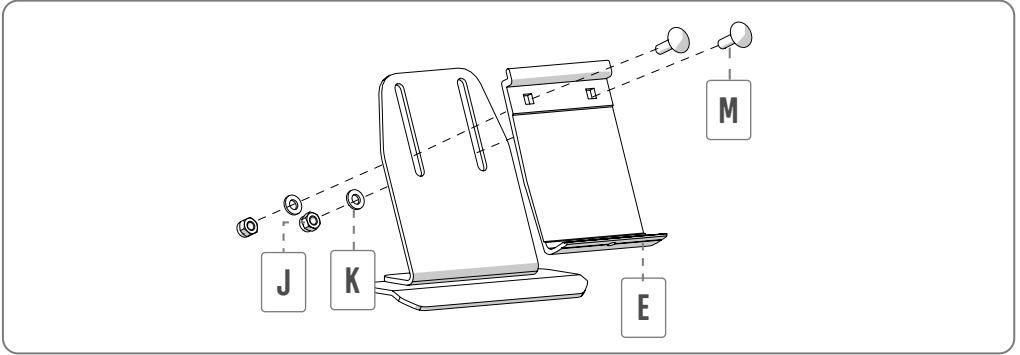
**FI** Aseta kannatin ja markiisi niin, etteivät ne häiritse luukkua.

**PT** Posicionar o suporte e o toldo de modo a não interferirem com a porta traseira.

## A - F45s

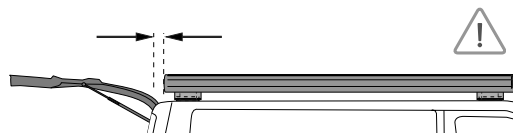
### 10A





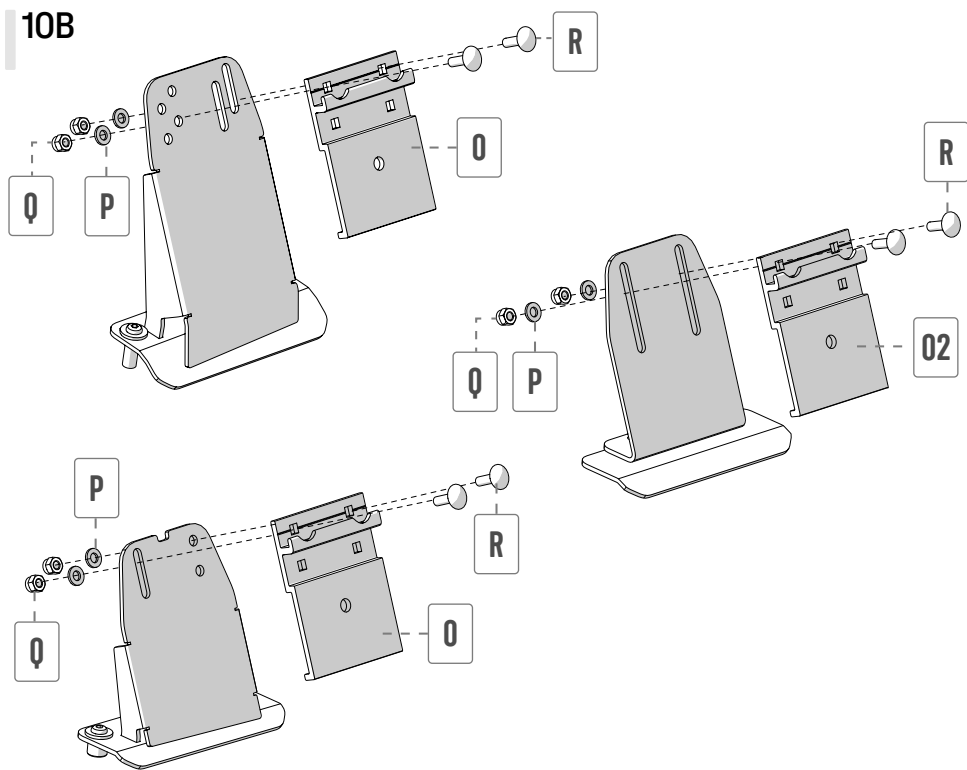
- EN** Before tightening the screws, make sure that the awning position doesn't prevent the opening of the rear door.
- DE** Vor dem Anziehen der Schraube, die Position der Markise kontrollieren, welche das komplette Öffnen der Schiebetür ermöglichen muss.
- FR** Avant de serrer les vis, vérifier la position du store qui doit permettre l'ouverture complète du hayon arrière.
- ES** Antes de apretar los tornillos, asegurarse de que la posición de la tolda permita la apertura completa de la puerta trasera.
- IT** Prima di stringere le viti, fare un controllo del posizionamento del tendalino per consentire l'apertura completa del portellone posteriore.
- NL** Voordat u de schroeven aandraait, moet u de positie van de luifel controleren zodat de achterklep volledig kan worden geopend.
- SV** Kontrollera markisens placering innan du drar åt skruvarna för att garantera att bakluckan kan öppnas helt.

- DA** Før skrueerne strammes helt, skal du kontrollere placeringen af markisen for at sikre, at det er muligt at åbne bagklappen helt.
- NO** Før du strammer skruene må du kontrollere plasseringen av markisen slik at det er mulig å åpne bakdøra fullstendig.
- FI** Ennen ruuvien kiristämistä tarkasta markiisin sijainti niin, että takaluukku voidaan avata kokonaan.
- PT** Antes de apertar os parafusos, fazer um controlo do posicionamento do toldo para permitir a abertura completa do portão posterior.

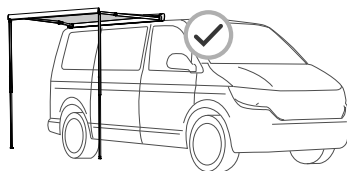
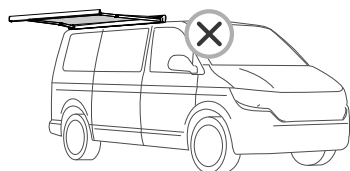
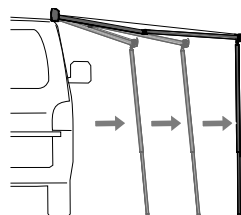
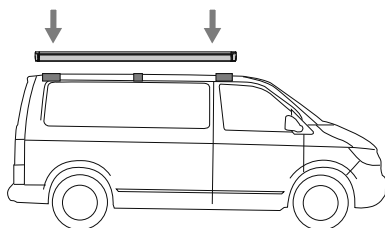


B - F43van

10B



11B

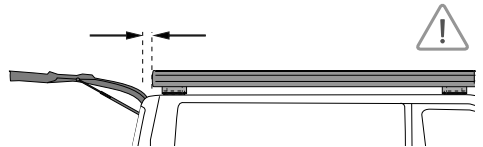


## 12B

- EN** Before moving on to the next step, that consists in drilling the awning, check the positioning of the awning to allow to fully open the tailgate.
- DE** Bevor Sie zum nächsten Schritt, dem Bohren der Markise, übergehen, überprüfen Sie die Positionierung der Markise, damit die Heckklappe vollständig geöffnet werden kann.
- FR** Avant de passer à l'étape suivante, qui prévoit le perçage du store, vérifiez le positionnement du store pour permettre l'ouverture complète du hayon.
- ES** Antes de pasar al siguiente paso, que consiste en taladrar el toldo, comprabar la posición del toldo para permitir que el portón trasero se abra completamente.
- IT** Prima di passare al passaggio successivo che prevede la foratura del tendalino, fare un controllo del posizionamento del tendalino per consentire l'apertura completa del portellone posteriore.
- NL** Voordat u doorgaat met de volgende stap, namelijk het boren van de luifel, controleert u de stand

van de luifel, let ook op de achterklep, deze dient volledig geopend te kunnen worden.

- SV** Innan du går vidare till nästa steg, för att borra markisen, ska du kontrollera att markisen är placerad så att bakluckan kan öppnas helt.
- DA** Før du går videre til næste trin, som er at bore markisen, skal du kontrollere, at markisen er placeret, så bagklappen kan åbnes helt.
- NO** Før du går videre til neste trinn, som innebærer boring av markisen, må du kontrollere at markisen er plassert slik at bakluken kan åpnes helt.
- FI** Ennen kuin siirryt seuraavaan vaiheeseen, joka käsittää markiisin poraamisen, tarkista markiisin asento, jotta takaluukku voi avautua kokonaan.
- PT** Antes de passar à etapa seguinte, que consiste em furar o toldo, verificar o posicionamento do toldo para permitir a abertura total da porta traseira.

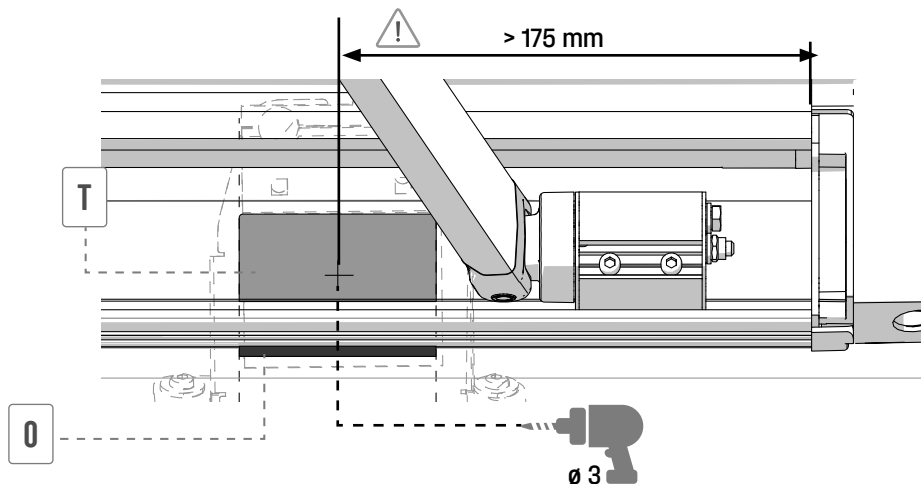
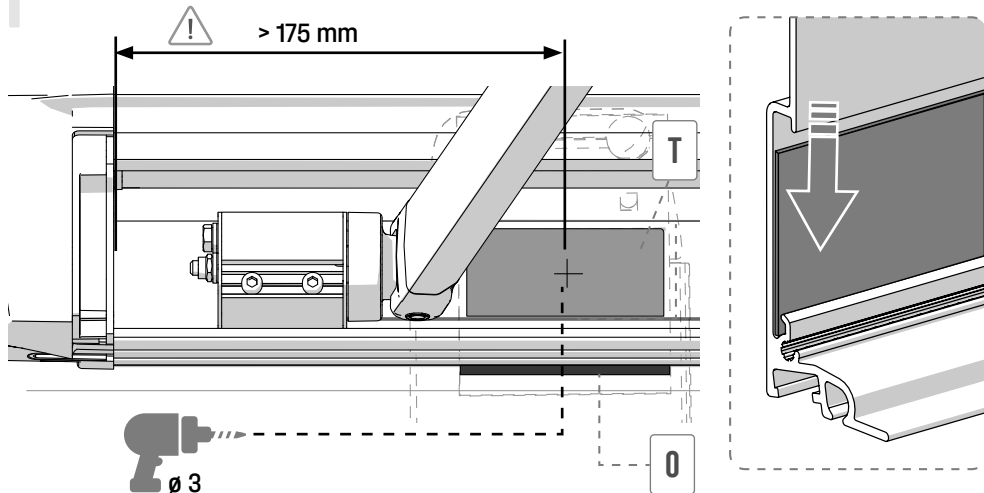


## 13B

- EN** Position the template T on the inside of the case box, aligning it with the fixing bracket O. Drill a  $\varnothing$  3 mm hole in the case box, taking care not to drill also the bracket of the specific installation kit.
- DE** Positionieren Sie die Schablone T auf der Innenseite des Gehäuses und richten Sie sie an der Befestigungslasche T aus. Bohren Sie ein Loch mit einem Durchmesser von 3 mm am Gehäuse, achten Sie dabei darauf, nicht den fahrzeugspezifischen Halterungssatz anzubohren.
- FR** Positionner le gabarit T à l'intérieur de le boîtier, en l'alignant sur le support de fixation O. Percer un trou de  $\varnothing$  3 mm dans le boîtier, en faisant attention à ne pas percer également le support du kit d'installation spécifique.
- ES** Colocar la plantilla T en el interior del armazón, alineándola con el soporte de fijación O. Taladrar un agujero de  $\varnothing$  3 mm en el armazón, poniendo cuidado de no taladrar también el soporte del kit de instalación específico.
- IT** Posizionare la dima T sul lato interno del cassonetto allineandola alla staffa di fissaggio O. Praticare un foro  $\varnothing$  3 mm sul cassonetto, facendo attenzione a non forare anche la staffa del Kit specifico di installazione.
- NL** Plaats het sjabloon "T" aan de binnenkant van de kast en lijn het uit met de bevestigingsbeugel "O". Boor een gat van  $\varnothing$  3 mm in de kast en zorg ervoor dat u niet in de beugel van de specifieke set boort.
- SV** Placera T-mallen på insidan av kassetten och rikta in den mot fästet O. Borra ett  $\varnothing$  3 mm hål i kassetten och se till att inte även borra fästet i den specifika installationssatsen.
- DA** Placer skabelonen T på indersiden af kassen, så den flugter med fastgørelsesbeslaget O. Bor et  $\varnothing$  3 mm hul i kassen, og pas på ikke også at bore beslaget i det specifikke installationssæt.
- NO** Plasser mal T på innsiden av kassen, og rett den inn med festebraketten O. Bor et  $\varnothing$  3 mm hull i kassen, og pass på at du ikke også borer braketten til det spesifikke monteringssettet.
- FI** Aseta malli T laatikon sisäpuolelle ja kohdista se kiinnityskannattimeen O. Pora laatikoon  $\varnothing$  3 mm:n reikä ja varo, ettei poraa reikää myös asennussarjan kannattimeen.
- PT** Colocar o gabarito T no interior da caixa, alinhando-o com o suporte de fixação O. Fazer um furo de  $\varnothing$  3 mm na caixa, tendo o cuidado de não furar também o suporte do kit de instalação específico.

14B

LEFT AND RIGHT SIDE

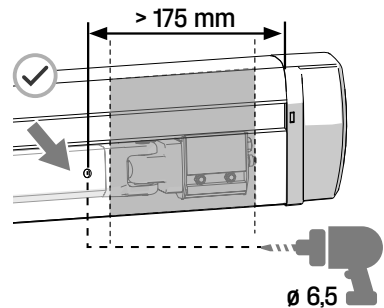
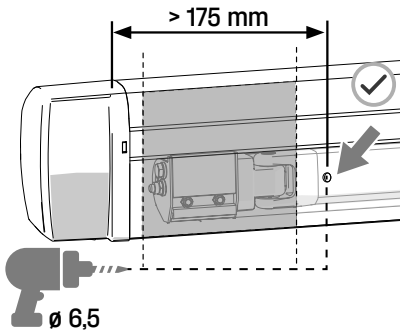


15B

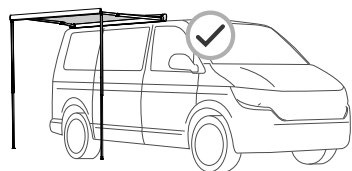
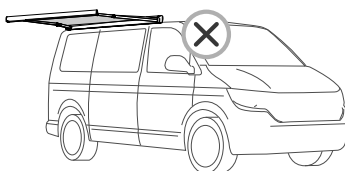
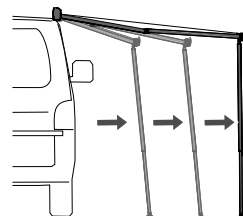
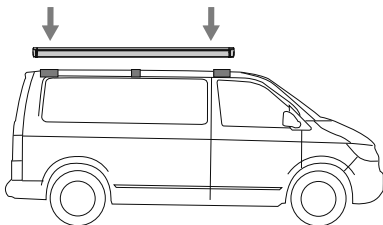
**EN** Close the awning, remove it from the brackets and turn it around. Enlarge the previously drilled holes ( $\varnothing 3$  mm) to  $\varnothing 6.5$  mm, taking care not to puncture the inner arms of the awning.

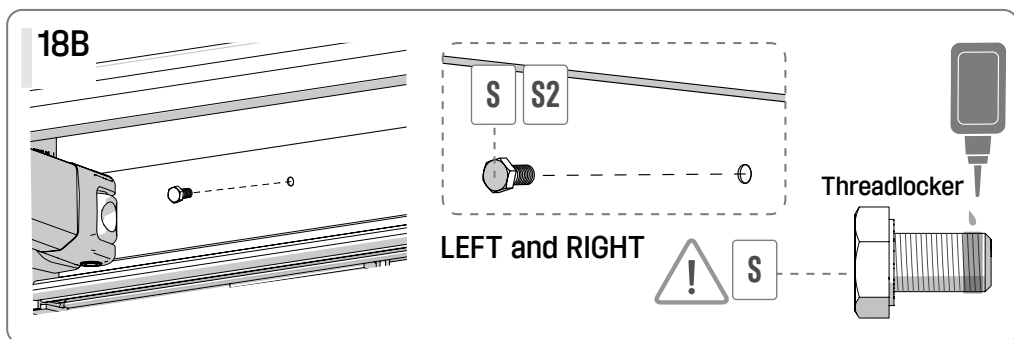
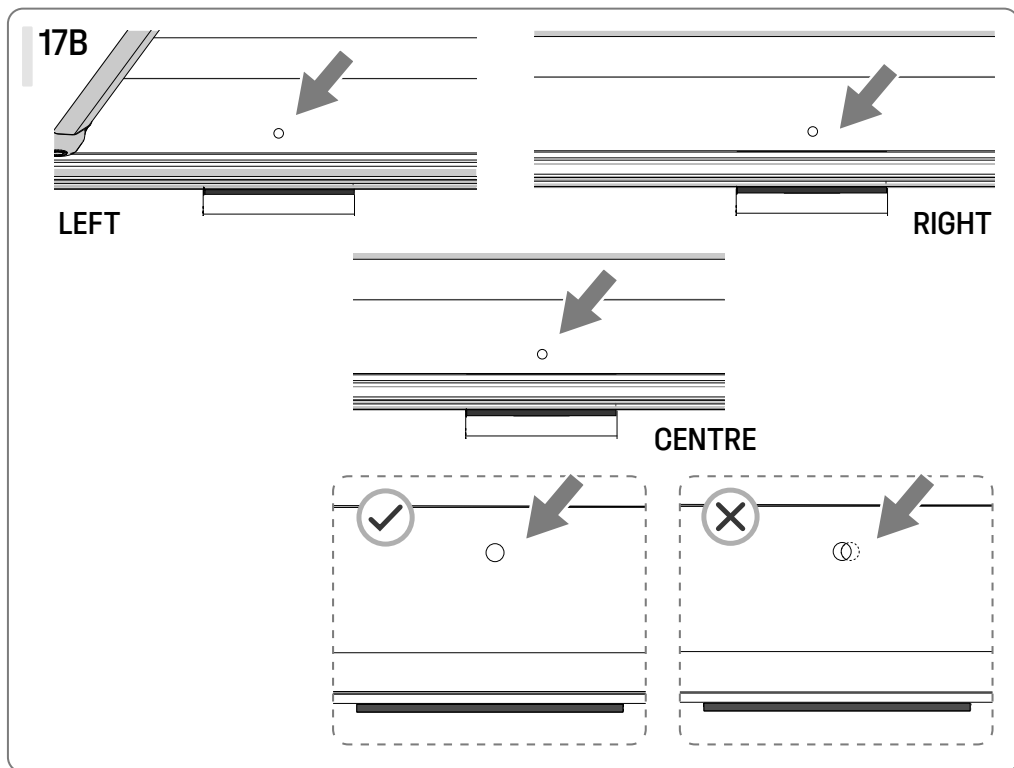
**DE** Schließen Sie die Markise, nehmen Sie diese aus den Halterungen und stellen Sie sie auf den Kopf. Vergrößern Sie die zuvor gebohrten Löcher ( $\varnothing 3$  mm) auf  $\varnothing 6,5$  mm und achten Sie dabei darauf, die Innearme der Markise nicht zu durchbohren.

- FR** Fermez le store, retirez les supports et renversez. Agrandir les trous précédemment percés ( $\varnothing$  3 mm) à  $\varnothing$  6,5 mm, en faisant attention à ne pas percer les bras intérieurs du store.
- ES** Cerrar el toldo, retirarlo de los soportes y darle la vuelta. Agrandar hasta  $\varnothing$  6,5 mm los agujeros previamente taladrados ( $\varnothing$  3 mm), poniendo cuidado de no perforar los brazos interiores del toldo.
- IT** Chiudere il tendalino, rimuoverlo dalle staffe e capovolverlo. Allargare a  $\varnothing$  6,5 mm i fori precedentemente fatti ( $\varnothing$  3 mm), facendo attenzione a non forare le braccia interne del tendalino.
- NL** Sluit de luifel, haal hem uit de beugels en draai hem om. Vergroot de eerder geboorde gaten ( $\varnothing$  3 mm) tot  $\varnothing$  6,5 mm en zorg ervoor dat u de knikarmen van de luifel niet doorboort.
- SV** Stäng markisen, ta bort den från fästena och vänd den upp och ner. Förstora de tidigare borrarade hålen ( $\varnothing$  3 mm) till  $\varnothing$  6,5 mm och se till att inte borra markisens innerarmar.
- DA** Luk markisen, tag den ud af beslagene, og vend den på hovedet. Udvid de tidligere borede huller ( $\varnothing$  3 mm) til  $\varnothing$  6,5 mm, og pas på ikke at punktere markisens indre arme.
- NO** Lukk markisen, ta den ut av brakettene og snu den opp ned. Forstørre de tidligere borede hullene ( $\varnothing$  3 mm) til  $\varnothing$  6,5 mm, og pass på at du ikke punkterer markisens indre armer.
- FI** Sulje markiisi, irrota se kannattimista ja käännä se ylösalaisin. Suurena aiemmin poratut reiät ( $\varnothing$  3 mm)  $\varnothing$  6,5 mm:iin varoen puhkaisemasta markiisin sisäpuolisia tankoja.
- PT** Fechar o toldo, retirá-lo dos suportes e virá-lo ao contrário. Alargar os furos anteriormente efetuados ( $\varnothing$  3 mm) para  $\varnothing$  6,5 mm, tendo o cuidado de não perfurar os braços interiores do toldo.



16B





- EN** When using the awning please follow the instructions of the product.
- DE** Bitte halten Sie sich beim Gebrauch der Markise an die Gebrauchsanweisung.
- FR** Pour l'utilisation du store, se référer aux instructions du store même.
- ES** Para el uso del toldo, atenerse a las instrucciones que se encuentran en el producto.
- IT** Per l'utilizzo del tendalino, attenersi alle istruzioni presenti nel prodotto.
- NL** Neem bij het gebruik van de luifel de betreffende gebruiksaanwijzingen in acht.

- SV** För användning av markisen, följ anvisningarna på produkten.
- DA** Overhold anvisningerne vedlagt produktet ved brug af markisen.
- NO** Følg alltid instruksjonene som medfølger for bruk av markisen.
- FI** Noudata markiisin käyttössä tuotteessa olevia ohjeita.
- PT** Para a utilização do toldo, respeitar as intruções presentes no produto.
- 
- EN** **ATTENTION** Periodically check the brackets to make sure they are firmly attached (especially after the first kilometers) make sure the bolts are not loose and that holding brackets have not shifted.
- DE** **ACHTUNG** Regelmässig die Befestigung der Halterungen kontrollieren. Achten Sie vor allem nach dem ersten Sicherstellen darauf, dass sich die Haltebügel nicht verschoben haben. .
- FR** **ATTENTION** Contrôler périodiquement l'état de fixation des pattes (surtout après les premiers kilomètres) en s'assurant que les supports de fixation n'aient pas bougé.
- ES** **CUIDADO** Controlar periódicamente el estado de fijación de los estribos (sobretudo después de los primeros Kms) asegurándose que no se desplacen.
- IT** **ATTENZIONE** Controllare periodicamente lo stato di fissaggio delle staffe (soprattutto dopo i primi chilometri) assicurandosi che le stesse non si siano mosse e che i serraggi siano corretti.
- NL** **OPGELET** Controleer regelmatig de bevestiging van de beugels, vooral na de eerste kilometers. Controleer of de bevestigingen op hun plaats zitten en met het juiste aanhaalmoment zijn vastgezet.
- SV** **VARNING** Kontrollera regelbundet att fästena sitter fast riktigt (särskilt efter de första kilometerna), se till att de inte har rört sig och att de är korrekt åtdragna.
- DA** **ADVARSEL** Kontrollér med jævne mellemrum beslagenes fastgøring (især efter de første kilometer) og sørg for at de ikke har flyttet sig, samt at de er korrekt fastspændte.
- NO** **ADVARSEL** Kontroller regelmessig at stengene er skikkelig festet (særlig etter de første kilometrene). Kontroller at de ikke har beveget seg og at de er korrekt strammet.
- FI** **HUOMIO** Tarkista säännöllisesti tukien kiinnityksen kunto (erityisesti ensimmäisten kilometrien jälkeen) ja varmista, että ne eivät ole liikkuneet ja että kiristys on oikea.
- PT** **ATENÇÃO** Controlar periodicamente o estado de fixação dos suportes (sobretudo após os primeiros quilómetros) certificando-se de que os mesmos não se tenham movimentados e que os apertos estejam corretos.
- 
- EN** Read the following instructions and warnings carefully; failure to observe these installation and usage instructions as well as the laws for driving in the relevant country may cause severe harm or damage for which the manufacturer declines all responsibility.  
In the event of an accident involving the vehicle and/or the product, ensure that the product has not been damaged. In the event of damage, contact your local retailer before moving the vehicle.  
Fiamma declines every responsibility for any modification of the product that may cause damage and/or injury to things and people.  
Before installation, ensure compatibility with the vehicle on which the product must be installed. Checking that the wall/roof/rear door is sufficiently solid and suitable for guaranteeing the resistance of the anchoring points is always mandatory. If not, strength and compliance with the maximum load indicated in the instructions are not guaranteed and it will be necessary to reinforce it these points.
- DE** Lesen Sie sich die folgenden Anweisungen und Warnhinweise sorgfältig durch. Die Nichtbeachtung dieser Montage- und Nutzungsvorschriften sowie der Bestimmungen der Straßenverkehrsordnung im Einsatzland kann zu schwerwiegenden Schäden führen, für die der Hersteller keine Verantwortung übernimmt.  
Nach einem eventuellen Unfall, der das Fahrzeug bzw. Produkt betrifft, immer sicherstellen, dass das Produkt nicht beschädigt wurde. Im Falle von Schäden wende man sich vor der Benutzung des Fahrzeugs an den Händler. Fiamma lehnt jede Verantwortung für Veränderungen am Produkt ab, die zu Schäden und/oder Verletzungen an Sachen und Personen führen können.  
Vergewissern Sie sich im Vorfeld der Montage, dass das Produkt mit dem Fahrzeug, an dem es installiert werden soll, kompatibel ist. Prüfen Sie unbedingt stets, dass die Fahrzeugwand-/dach-/tür ausreichend stabil und geeignet ist, um die Festigkeit der Ankerpunkte zu gewährleisten.
- FR** Lire attentivement les instructions de montage suivantes. Le non-respect de ces conseils d'installation ou d'utilisation mais aussi des normes relatives au code de la route du pays dans lequel vous circulez peuvent causer de graves dommages qui ne pourront aucunement engager la responsabilité du fabricant.  
En cas d'accident impliquant le véhicule et/ou le produit, vérifier que le produit n'a pas été endommagé. Dans le cas contraire, contacter le concessionnaire avant de déplacer le véhicule.

Fiamma décline toute responsabilité quant aux éventuelles modifications apportées au produit pouvant entraîner des dommages et/ou lésions aux choses et aux personnes.

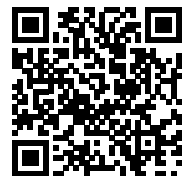
Avant de procéder au montage, assurez-vous de la compatibilité du produit devant être installé sur le véhicule. Il est obligatoire de vérifier que la paroi / le toit / le hayon du véhicule est suffisamment solide ou qu'elle/il est adapté/e pour garantir la résistance des points de fixation.

- ES** Lea atentamente las siguientes instrucciones y advertencias; el incumplimiento de estas normas de montaje y uso y de las normas del código de circulación del país por el que se circula puede causar daños graves sobre los que el fabricante declina toda responsabilidad.  
En caso de accidente que afecte al vehículo o al producto, asegúrese de que el producto no haya sufrido daños. Si hay algún daño, póngase en contacto con su distribuidor local antes de mover el vehículo. Fiamma no se hace responsable de cualquier modificación del producto que pueda causar daños o lesiones a cosas y personas. Antes del montaje, asegúrese de que el producto sea compatible con el vehículo en el que se instalará. Es obligatorio comprobar siempre la solidez suficiente de la pared/techo/portón del vehículo y que sea adecuada para garantizar la resistencia de los puntos de anclaje.
- IT** Leggere con attenzione le seguenti istruzioni e avvertenze; il mancato rispetto di queste norme di montaggio e utilizzo nonché delle normative del codice stradale del paese di circolazione possono causare gravi danni in ordine ai quali la ditta produttrice declina ogni responsabilità.  
In caso di incidente riguardante il veicolo e/o il prodotto, assicurarsi che il prodotto non abbia subito danni. In caso di danno, contattare il rivenditore locale prima di spostare il veicolo.  
Fiamma declina ogni responsabilità per qualsiasi modifica del prodotto che possa causare danni e/o lesioni a cose e persone.  
Prima del montaggio assicurarsi la compatibilità con il veicolo sul quale il prodotto deve essere installato. È obbligatorio verificare sempre la sufficiente solidità della parete/tetto/portellone del veicolo e che essa/o sia idonea a garantire la resistenza dei punti di ancoraggio.
- NL** Lees de volgende instructies en waarschuwingen zorgvuldig door; niet-naleving van deze montage- en bedieningsvoorschriften en van de verkeersregels in het land van gebruik kan ernstige schade veroorzaken waarvoor de fabrikant niet verantwoordelijk is.  
Controleer voor de montage of deze compatibel is met het voertuig waarop het product moet worden geïnstalleerd. Het is verplicht om altijd de voldoende stevigheid van de wand/dak/achterklep van het voertuig te controleren en of het geschikt is om de weerstand van de ankerpunten te kunnen garanderen.  
Controleer in geval van een ongeval waarbij het voertuig en/of het product betrokken zijn, of het product niet beschadigd is. Neem in geval van schade contact op met uw plaatselijke dealer voordat u het voertuig verplaatst. Fiamma wijst elke verantwoordelijkheid af voor elke wijziging aan het product die schade en/of letsel aan eigendom of personen kan veroorzaken.
- SV** Läs noggrant igenom instruktionerna och anvisningarna. Försummelse att följa dessa monteringsinstruktioner och bruksanvisningen samt trafikreglerna i landet där fordonet används kan leda till allvarliga skador som tillverkaren inte ansvarar för. Innan monteringen, se till att produkten är kompatibel med fordonet som den installerats på.  
Se alltid till att väggen/tak/dörren på fordonet är stabil och att den är lämplig för att motstå förankringspunkterna. Om en olycka inträffar med fordonet och/eller produkten, kontrollera att produkten inte har skadats. Kontakta din lokala återförsäljare om skador uppstått innan du flyttar fordonet.  
Fiamma tar inget ansvar för ändringar av produkten som kan orsaka person- och/eller egendomsskador.
- DA** Læs omhyggeligt følgende anvisninger og advarsler. Manglende overholdelse af disse monterings- og brugsanvisninger, samt færdselsloven i landet hvor der køres, kan forårsage alvorlige skader, som fabrikanten fralægger sig ethvert ansvar for. For produktet monteres, skal man sikre sig, at det er kompatibelt med køretøjet, det monteres på. Det er altid påbudt at sikre, at køretøjets væg/tag/bagklap er tilstrækkelig solid, og at den er egnet til at garantere forankringspunkternes styrke.  
I tilfælde af en ulykke, der involverer køretøjet og/eller produktet, skal du sikre dig, at produktet ikke er blevet beskadiget. Hvis der er skader, skal du kontakte din lokale forhandler, før du flytter køretøjet.  
Fiamma fralægger sig ethvert ansvar for enhver ændring af produktet, der kan forårsage skade og/eller læsioner på ting og personer.
- NO** Les følgende instruksjoner og advarsler nøye. Manglende overholdelse av disse monteringsstandardene og bruksbetingelsene og for veitrafikkloven i bruklandet vil kunne forårsake alvorlige skader som selskapet fraskriver seg alt ansvar for. Før montering må du forsikre deg om at produktet er kompatibelt med kjøretøyet som det skal monteres på. Det er påbudt å alltid kontrollere at veggen/tak/dorapå kjøretøyet er tilstrekkelig solid og at er egnet slik at resistensen til forankringspunktene kan garanteres.  
I tilfelle av ulykker som berører kjøretøyet og/eller produktet må du forsikre deg om at produktet ikke har blitt utsatt for noen skader. I tilfelle av skader må du kontakte din lokale forhandler før du flytter kjøretøyet.  
Fiamma fraskriver seg alt ansvar for alle eventuelle endringer på produktet som vil kunne forårsake skader på gjenstander eller personer.
- FI** Lue huolellisesti seuraavat ohjeet ja varoitukset. Näiden asennus- ja käyttöohjeiden noudattamatta jättäminen tai käyttömaan tielikennettä koskevien määräysten vastainen käyttö voivat aiheuttaa vakavia vahinkoja, joiden osalta valmistajayhtiö kieltäytyy kaikesta vastuusta.  
Ennen asennusta on tarkistettava ajoneuvon yhteensopivuus asennettavan tuotteen kanssa. On pakollisesti tarkistettava aina, että ajoneuvon seinä/katto/luukku on riittävän kestävä ja että se pystyy takaamaan tarvittavan kestävyuden kiinnityspisteissä.  
Ajoneuvoa ja/tai tuotetta koskevassa onnettomuustapauksessa, varmista, ettei tuote ole vahingoittunut.

Vahinkojen tapauksessa, ota yhteys paikalliseen jälleenmyyjään ennen ajoneuvon siirtämistä. Fiamma kieltäytyy kaikesta vastuusta tuotteen kaikista muutoksista, jotka voivat aiheuttaa vahinkoja esineille ja/tai vammoja ihmisille.

- PT** Ler com atenção as seguintes instruções e advertências; o desrespeito por estas normas de montagem e utilização assim como pelas normas do código da estrada do país de circulação pode causar graves danos relativamente aos quais a empresa produtora declina quaisquer responsabilidades. Antes da montagem certificar-se da compatibilidade com o veículo no qual o produto deve ser instalado. É obrigatório verificar sempre a suficiente solidez da parede/teto/porta traseira do veículo e que a mesma seja idónea para garantir a resistência dos pontos de ancoragem. Em caso de acidente respeitante ao veículo e/ou ao produto, certificar-se de que o produto não tenha sofrido danos. Em caso de dano, contactar o revendedor local antes de remover o veículo. A Fiamma declina toda e qualquer responsabilidade por quaisquer modificações do produto que possa causar danos e/ou lesões a bens e pessoas.
- EN** **Warranty Fiamma.** In case of defects with regards to materials and manufacturing, the customer is entitled to the warranty in accordance with local laws and regulations of the country in which the product was purchased.
- DE** **Garantie Fiamma.** Im Falle einer Mangelhaftigkeit der Ware, kann der Verbraucher unter den erforderlichen Voraussetzungen gegenüber dem Verkäufer von dem Garantieanspruch zu den festgelegten Bedingungen gemäss den lokalen Rechtsvorschriften Gebrauch machen.
- FR** **Garantie Fiamma.** En cas d'un défaut de conformité du produit, le consommateur pourra faire valoir ses droits de recours en garantie selon les modalités prévues par les dispositions légales locales, pour autant que les conditions de recours soient satisfaites.
- ES** **Garantía Fiamma.** En caso de fallos o defectos de material y de fabricación, el cliente puede hacer valer la garantía de acuerdo con las leyes y reglamentaciones del país en el que el producto haya sido comprado.
- IT** **Garanzia Fiamma.** In caso di difetto di conformità dei beni, il consumatore potrà far valere nei confronti del venditore la garanzia secondo le modalità previste dalle disposizioni di legge locali, ove ne ricorrano i presupposti.
- NL** **Fiamma garantie.** In het geval van gebrek aan overeenstemming van de goederen kan de consument zich beroepen op de wettelijke garantie ten opzichte van de verkoper, zoals vastgelegd in de plaatselijke regelgeving, indien de omstandigheden dit rechtvaardigen.
- SV** **Fiamma-garanti.** Vid brister på varorna kan konsumenten åberopa garantin i enlighet med lokal lagstiftning, om omständigheterna berättigar detta.
- DA** **Garanti Fiamma.** I tilfælde af defekter, hvad angår materialer og fremstilling, er forbrugeren berettiget til forhandlergarantien i henhold til lokale love og bestemmelse i det land, hvori produktet blev fremstillet.
- NO** **Fiammas garanti.** I tilfelle av defekter ved varene kan forbrukeren fremme sine rettigheter i henhold til garantien overfor forhandleren, i henhold til de reglene som er fastsatt i lokale lover, der forutsetningene for dette er til stede.
- FI** **Fiamma-takuu.** Jos tuotteiden vaatimustenmukaisuudessa havaitaan puutteita, kuluttaja voi vaatia myyjältä takuun mukaisia oikeuksia paikallisen lainsäädännön puitteissa, mikäli vaatimus on perusteltu.
- PT** **Garantia Fiamma.** Em caso de defeito de conformidade dos bens, o consumidor poderá fazer valer, em relação ao vendedor, a garantia segundo as modalidades previstas pelas disposições de lei locais, se existirem os pressupostos para tal.

Customer Service





- EN** Check that nothing has been damaged or deformed during transport. In the event of doubts or questions concerning the installation, use or limitations of the product, contact the dealer. **We recommend that the installation is carried out by qualified personnel and in compliance with current local regulations.**
- DE** Bitte kontrollieren Sie, dass alle Einzelteile einwandfrei sind und nicht während dem Transport beschädigt wurden. Im Zweifelsfall oder bei Fragen zur Montage, Verwendung oder zu Einschränkungen des Produkts wenden Sie sich bitte an Ihren Händler. **Wir empfehlen die Anbringung durch Fachpersonal in Übereinstimmung mit den geltenden lokalen Vorschriften vornehmen zu lassen.**
- FR** Contrôler le contenu du colis et vérifier qu'aucune pièce n'ait été cassée ou déformée durant le transport. En cas de doutes ou de questions relatives à l'installation, l'utilisation du produit, contactez votre concessionnaire. **L'installation doit être réalisée par des personnes dûment qualifiées et conformément aux normes en vigueur dans le pays d'installation.**
- ES** Controlar que ningún detalle se haya roto o deformado durante el transporte. En caso de dudas o si tiene alguna pregunta sobre el montaje, uso y limitaciones del producto, póngase en contacto con el distribuidor. **Recomendamos que la instalación se realice por personal cualificado en conformidad con las regulaciones locales.**
- IT** Controllare che nessun particolare sia rotto o deformato a causa di errori di trasporto. In caso di dubbi o domande relative al montaggio, utilizzo e limiti del prodotto, contattare il rivenditore. **Consigliamo di far eseguire l'installazione da parte di personale qualificato ed in conformità alle vigenti normative locali.**
- NL** Controleer of er geen onderdelen zijn gebroken of vervoerd als gevolg van het transport. Neem contact op met uw dealer als u vragen of opmerkingen hebt over de montage, het gebruik en de beperkingen van het product. **Wij raden u aan de montage te laten uitvoeren door gekwalificeerd personeel en in overeenstemming met de geldende plaatselijke voorschriften.**
- SV** Kontrollera att inga delar har skadats eller deformerats under transporten. Kontakta försäljaren om du har frågor om monteringen, användningen och produktens gränser. **Vi rekommenderar att kvalificerad personal utför installationen i överensstämmelse med gällande lokala standarder.**
- DA** Kontrollér, at ingen del er ødelagt eller deformeret grundet fejl under transport. I tvivlstilfælde, eller hvis du har spørgsmål vedrørende montering eller produktets brug og begrænsninger, bedes du kontakte forhandleren. **Vi anbefaler, at monteringen udføres af kvalificeret personale og i overensstemmelse med gældende lokale regler.**
- NO** Kontroller at ingen deler er ødelagt eller deformert som følge av feil under transporten. Hvis du er i tvil eller har spørsmål knyttet til montering, bruk eller begrensninger for produktet, ta kontakt med forhandleren. **Vi anbefaler at installasjonen gjennomføres av kvalifisert personale og i samsvar med gjeldende lokale regler.**
- FI** Tarkasta, että mikään osa ei ole kuljetusvirheiden vuoksi rikkoutunut tai vääntynyt. Epäselvissä tapauksissa tai jos sinulla on tuotteen asennusta, käyttöä tai rajoituksia koskevia kysymyksiä, ota yhteys jälleenmyyjään. **Anna asennus tehtäväksi ammattitaitoiselle henkilöstölle ja siinä on noudatettava paikallisia voimassa olevia määräyksiä.**
- PT** Controlar que nenhuma peça tenha ficado partida ou deformada devido a erros de transporte. Em caso de dúvida ou perguntas relativas à montagem, utilização e limites do produto, contactar o revendedor. **Aconselhamos a fazer executar a instalação por pessoal qualificado e em conformidade com as normas locais em vigor.**

Made in Italy



fiamma.com

Fiamma S.p.A. - Italy

Via San Rocco, 56

21010 Cardano al Campo (VA)

All rights reserved.  
Fiamma S.p.A.  
reserves the right to modify at  
any time, without notice, prices,  
materials, specifications and  
models or to cease production of  
any model.